

# twilight

INSTRUMENTOS DE MEDICIÓN INDUSTRIAL

## Refractometro en Linea AT-CM800a

[www.twilight.mx](http://www.twilight.mx)



/ twilightSadecv



/ twilightSadecv



/ twilightSadecv

**NUEVO**

# Monitor en línea Brix

# CM-800α

**Simplicidad en su máxima expresión. De gran alcance y versátil para la medición de procesos.**

Esta nueva adición a la popular serie CM es altamente adaptable para ajustarse a un amplia gama de aplicaciones. La precisión mejorada a  $\pm 0.1\%$  se extiende a través de la gama recientemente ampliada de 0 a 80% Brix.

Opciones de pedido especial

**PROFIBUS**  
compatible

**VARIVENT**  
compatible

VARIVENT® es una marca registrada de GEA Tuchenhagen.



Parte frontal



Parte posterior

Cat.No.3564

## ● Características

**NUEVO** El material en contacto ahora es plano.

- Puede soportar de -30 a 150°C durante CIP/SIP (máx. 30 minutos)
- Adecuado para operaciones CIP/SIP
- Coeficiente programable por el usuario para la compensación automática de temperatura (ATC)

## ● Opciones de ajuste

\* Contacte a ATAGO para opciones personalizadas.

FIL/ISO unión abrazadera (virola)	1S to 3S	
FIL/ISO unión tornillo (tornillo)	1S to 3S	
JIS brida	25A to 65A	
FIL/ISO unión abrazadera (virola)	1S to 3S	
FIL/ISO unión tornillo (tornillo)	1S to 3S	
JIS brida	25A to 65A	
Compresión de montaje 10mmΦ		
Conector de manguera 12mmΦ		

## ● Adaptador de CA

El adaptador de CA utiliza para convertir a AC100-240V DC24V y para suministrar energía al CM-800α.

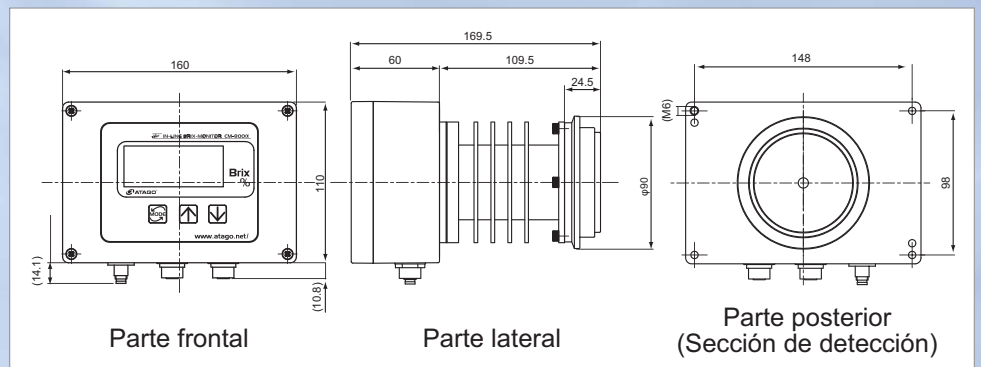


- AD-32 (AC100V) Cat.No.3527
- AD-33 (AC110-120V) Cat.No.3528
- AD-34 (AC220-240V) Cat.No.3529

## ● Especificaciones

Escala de Medición	Brix (Compensación automática de temperatura según el líquido de la muestra)
Rango de Medición	Brix 0.00 a 80.0%
Resolución	Brix 0.01 o 0.1% (con la opción de mostrar las mediciones entre 0.00 y 9.99% a la segunda cifra decimal)
Precisión de Medición	Brix $\pm 0.1\%$
Temperatura de la Muestra	5 a 100°C (ATC)
Temperatura Ambiente	5 a 40°C
Salida	RS-232C, DC 4 a 20mA
Materiales en contacto con la solución	Prisma: Zafiro Área de muestreo: SUS316L
Clase de Protección Internacional	IP64 Protegido del polvo y las salpicaduras de agua.
Fuente de Poder	DC24V
Dimensiones y Peso	16×17×11cm, 2.4kg (Unidad principal solamente)

## ● Dimensiones



\*Contacte a ATAGO si usted está interesado en el uso de la serie CM para medir otro tipo de solución.

Todos los productos ATAGO son diseñados y fabricados en Japón.

**HACCP GMP GLP**

Todos los productos ATAGO cumplen con los estándares HACCP, GMP y GLP



**ATAGO CO., LTD.**

The Front Tower Shiba Koen, 23rd Floor 2-6-3 Shiba-koen, Minato-ku, Tokyo 105-0011, Japan  
TEL: 81-3-3431-1943 FAX: 81-3-3431-1945 overseas@atago.net http://www.atago.net/

\* Las especificaciones y el aspecto están sujetos a cambios sin previo aviso.

ESV.01 1504K

# twilight

INSTRUMENTOS DE MEDICIÓN INDUSTRIAL



LLÁMANOS

+52(81) 8115-1400 / +52 (81) 8173-4300

LADA Sin Costo:  
01 800 087 43 75

E-mail:  
[ventas@twilight.mx](mailto:ventas@twilight.mx)

[www.twilight.mx](http://www.twilight.mx)