

twilight

INSTRUMENTOS DE MEDICIÓN INDUSTRIAL

**Sensor de nivel ultrasónico Rango: 0-10 m Salida:
4-20 mA 2 hilos
MC-SUPMPA10**

www.twilight.mx

Transmisor de nivel ultrasónico

Comprometidos con las soluciones de automatización de procesos

Ficha de datos



SUP-MP

El transmisor de nivel ultrasónico es un dispositivo de medición de bajo costo, sin contacto y fácil de instalar. Es capaz de satisfacer las necesidades diarias de la producción comercial, además de desempeñar un papel más especializado en la industria aeroespacial tecnológicamente avanzada, lo que lo coloca firmemente en la categoría de tecnología de medición de alto nivel. A diferencia de otros indicadores de nivel con usos limitados, el indicador de nivel ultrasónico fácil de instalar es un dispositivo de alta precisión con suficientes usos especializados para garantizar que se satisfagan las necesidades del cliente.

Características

- Sin contacto.
- No afectado por la propiedad del material, como entornos de presión, viscosidad y gravedad específica.
- Teclado integrado con código de seguridad. Fácil instalación y bajos costos de operación. Se puede utilizar en una aplicación versátil. Libre de mantenimiento.
- Programa fácil de configurar sin necesidad de entrenar personal.
- Salida analógica 4-20ma completamente aislada.
- Mejor precisión y estabilidad en situaciones difíciles. condiciones.
- La compensación de temperatura interna mejora la precisión

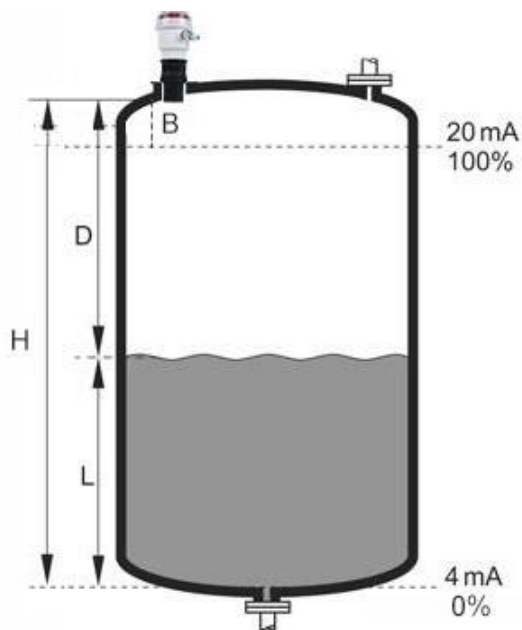
Función principal

1. Medición de nivel
2. Medición de distancia
3. Medición de volumen.
4. Control de bombas

Principio

El principio de funcionamiento del sistema de sensores ultrasónicos es utilizar los pulsos ultrasónicos que son transmitidos por el transductor a la superficie a monitorear y son reflejados de vuelta al transductor, el período de tiempo entre la transmisión y la recepción de los pulsos de sonido es directamente proporcional a la distancia entre el transductor y la superficie

La última tecnología de microcomputadoras y el software de procesamiento probado seleccionan el nivel de eco entre cualquier cantidad de falsos ecos y calculan la distancia exacta a la superficie del producto.



B = Distancia de supresión

D = Distancia desde el transductor hasta la superficie del material

L = Altura en silo

La distancia D se determina a partir de la velocidad del sonido y el período de tiempo t mediante la fórmula:

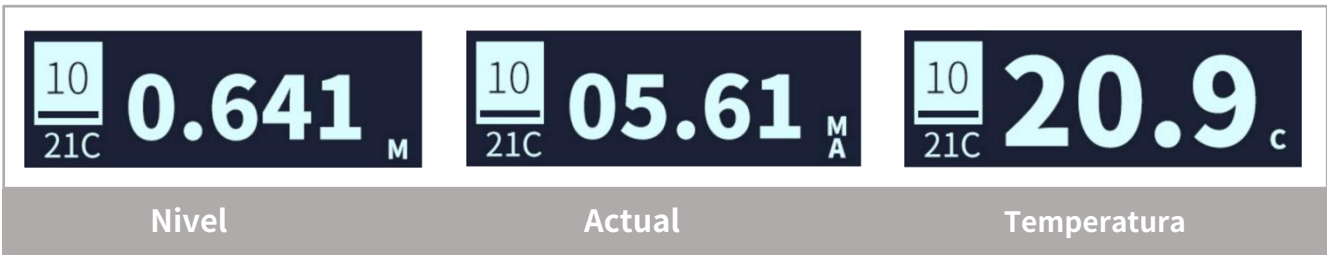
$$D = V \cdot T / 2$$

Ejemplo:

Con la velocidad del sonido = 334,1 M/s, un período de tiempo de 60 m/s corresponde a un trayecto de transmisión de 20,046 M y, por tanto, a una distancia de 10,023 M.

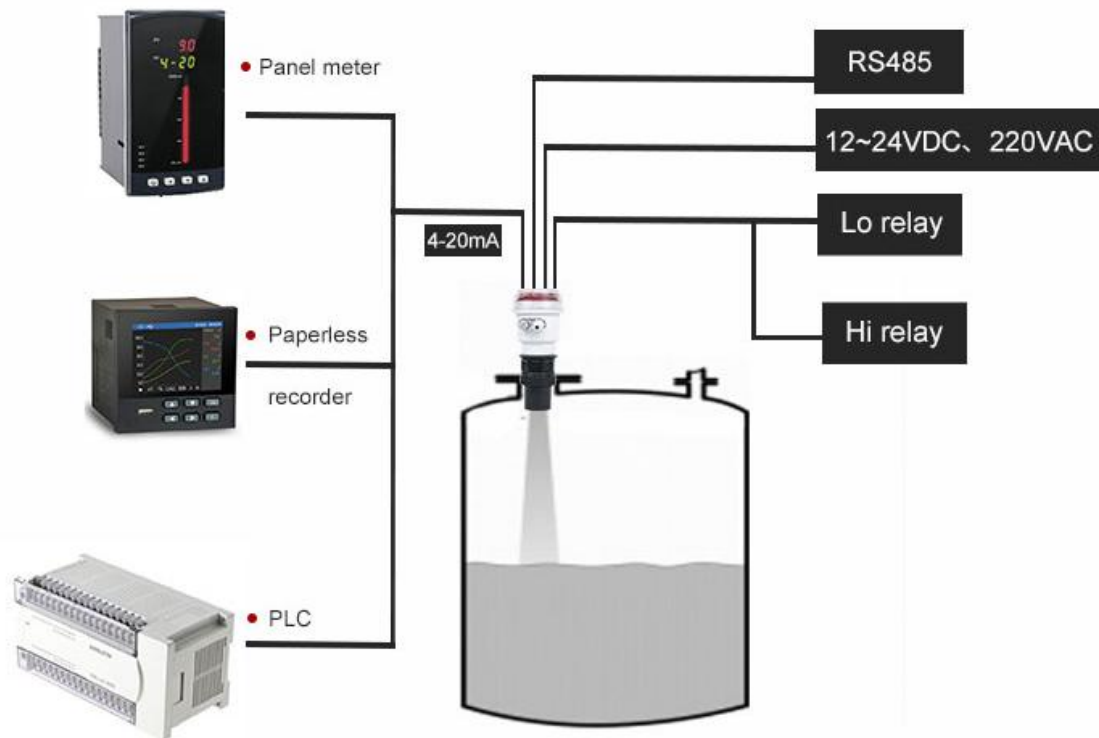
Un sensor de temperatura integrado detecta la temperatura en el recipiente y compensa la influencia de la temperatura en el tiempo de funcionamiento de la señal.

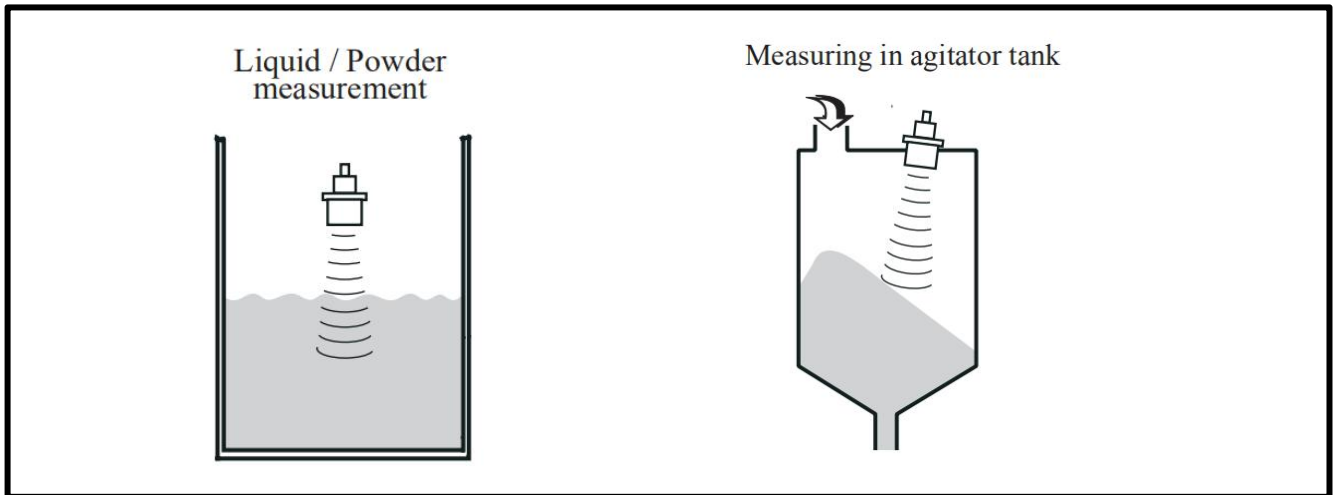
Mostrar



Solicitud

- Equipos de tratamiento de aguas residuales/aguas residuales/aguas del grifo. Tales como silos, tanques abiertos, presas y pozos.
- Líquidos como aceites comestibles, salsas y bebidas.
- Material químico como solvente, pinturas, ácido carbónico, lechada de cal acuosa y cera.
- Materiales granulares como harina, trigo y maíz.
- Fibras químicas, materiales petroquímicos como polvos de plástico, gránulos de plástico y virutas de plástico.



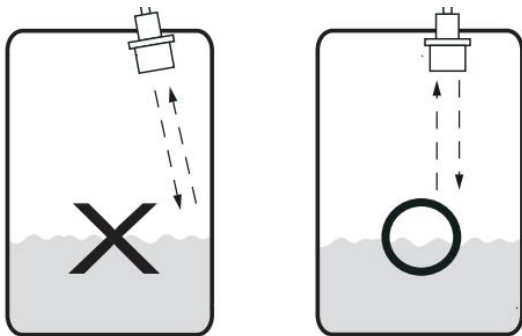


Parámetro

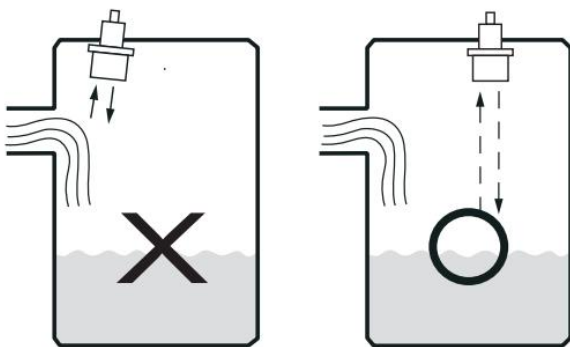
Rango de medida:	5m、10m(Opcional)
zona ciega:	≤0,35 m
Exactitud:	0.5% FS
Mostrar:	OLED
Resolución de pantalla:	1 mm o 0,1 % FS
Fuerza:	14~28 VCC
El consumo de energía:	5W
Salida (opcional):	4~20mA RL>500Ω(estándar) RS485 2 relés (CA: 3A 250V)
Temperatura de trabajo	- 20~60°C
Temperatura de almacenamiento	- 20~70°C
Compensación de temperatura	Automático
Instalación:	Rosca / Brida
Protección de ingreso:	IP65
Tipo de medida	Nivel / Distancia

Instalación

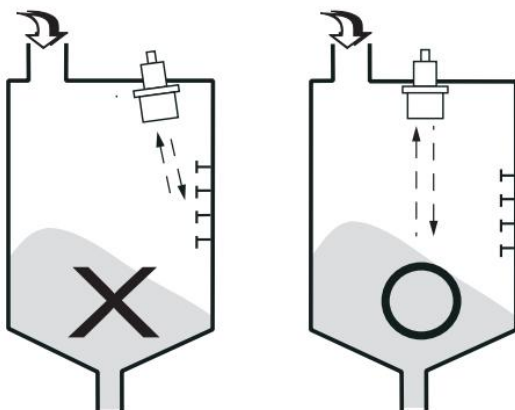
Mantenga el transductor perpendicular al líquido.



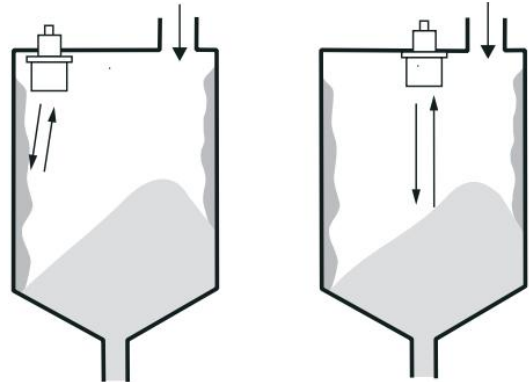
Monte el transductor lejos de la entrada para evitar falsos ecos.



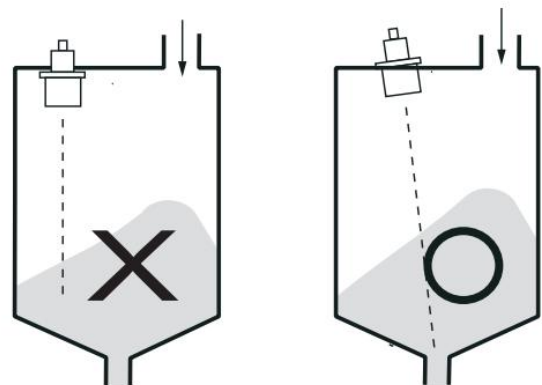
El transductor no debe montarse demasiado cerca de la pared del tanque, el soporte puede causar fuertes ecos falsos.



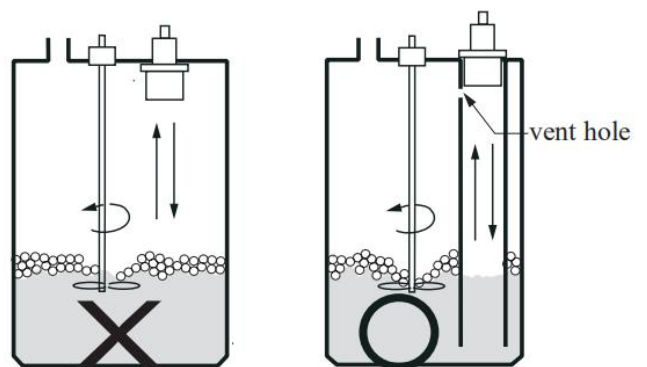
El transductor no debe montarse demasiado cerca de la pared del tanque, la acumulación en la pared del tanque provoca ecos falsos.



Cuando monte el transductor en el tanque de sólidos, el transductor debe apuntar a la salida del tanque.



Como se ilustra en la figura de la derecha, el transductor debe montarse en la parte superior del tubo guía para evitar los ecos falsos de la turbulencia y la espuma. El tubo guía debe venir con un orificio de ventilación en la parte superior del tubo para permitir que el vapor líquido salga del tubo.



Transmisor de nivel ultrasónico

Modelo								Descripción
Tipo	-	-	-	-	-	-	-	
	parlamentario							Modelo
Rango	RT1							0 - 5 metros
	RT2							0 - 10 metros
Exactitud		J5						0,5% FS
Tipo de salida			O1					Dos hilos4 - Salida 20mA
			O8					Cuatro hilos4 - Salida 20mA
Comunicación			D0					Ninguno
			D2					RS485
Salida de relé			A0					Sin salida de alarma
			A2					2 salidas de alarma
Fuente de alimentación						V1		(14~28) VCC

twilight

INSTRUMENTOS DE MEDICIÓN INDUSTRIAL



LLÁMANOS

+52(81) 8115-1400 / +52 (81) 8173-4300

LADA Sin Costo:
01 800 087 43 75

E-mail:
ventas@twilight.mx

www.twilight.mx



/ [twightsadecv](https://www.facebook.com/twightsadecv)



/ [twightsadecv](https://twitter.com/twightsadecv)



/ [twightsadecv](https://www.youtube.com/twightsadecv)

twilight

INSTRUMENTOS DE MEDICIÓN INDUSTRIAL

**Sensor de nivel ultrasónico Rango: 0-10 m Salida:
4-20 mA 2 hilos
MC-SUPMPA10**

www.twilight.mx

Ultrasonic level transmitter

Committed to process automation solutions

Datasheet



SUP-MP

The ultrasonic level transmitter is a low-cost, non-contact and easy-to-install measurement device. It is able to meet the every-day needs of commercial production, as well serving a more specialized role in the technologically advanced aerospace industry, thus placing it firmly in the category of high-level measurement technology. Unlike other level indicators with limited uses, the easy-to-install ultrasonic level indicator is a highly accurate device with enough specialized uses to ensure that the needs of the customer are met.

Features

- ◆ Non-contact.
- ◆ Not effected by material property, such as pressure environments, viscosity and specific gravity.
- ◆ Integrated keypad with security code.
- ◆ Easy installation and low operating costs.
- ◆ Can be used in a versatile of application .
- ◆ Maintenance-free.
- ◆ Easy to set program no need to train personal.
- ◆ Fully isolated analog 4-20ma output.
- ◆ Better accuracy and stability in difficult conditions.
- ◆ Internal temperature compensation improves accuracy

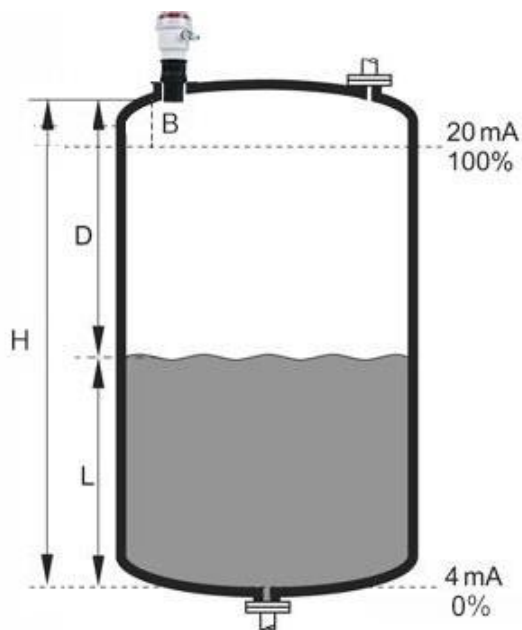
Main Function

1. Level measurement
2. Distance measurement
3. Volume measurement.
4. Pump control

Principle

The principle of operation of the ultrasonic sensor system is to use the ultrasonic pulses which are transmitted by the transducer to the surface to be monitored and are reflected back to the transducer, the time period between transmission and reception of the sound pulses is directly proportional to the distance between the transducer and surface

The latest microcomputer technology and the proven processing software select the level echo from among any number of false echoes and calculate the exact distance to the product surface.



B = Blanking distance

D = Distance from transducer to material surface

L = Height in silo

The distance D is determined from the velocity of sound and the time period t by the formula:

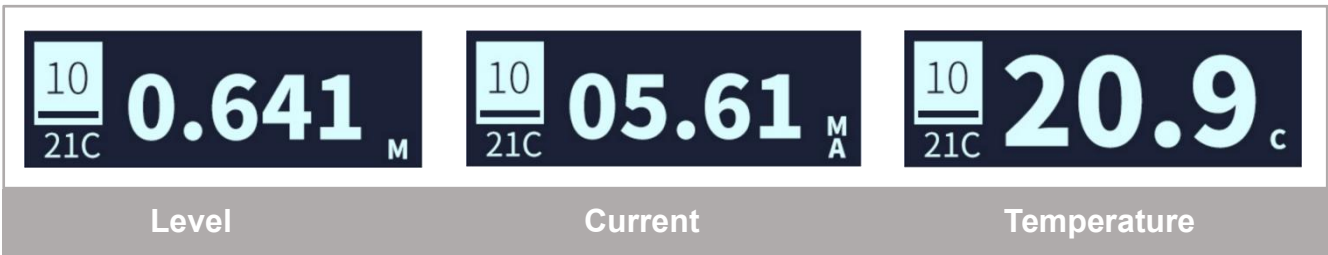
$$D = V \cdot T / 2$$

Example:

With the velocity of sound = 334.1 M/s, a time period of 60m/s corresponds to a transmission path of 20.046M and thus to a distance of 10.023M.

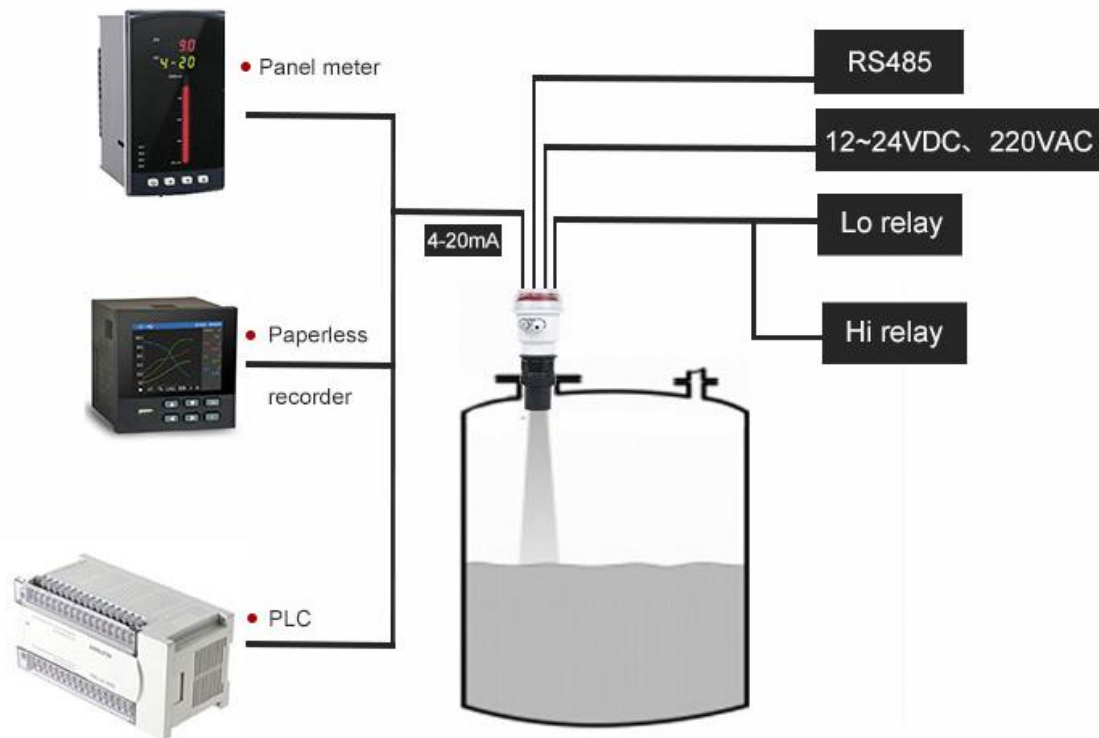
An integrated temperature sensor detects the temperature in the vessel and compensates the influence of temperature on the signal running time.

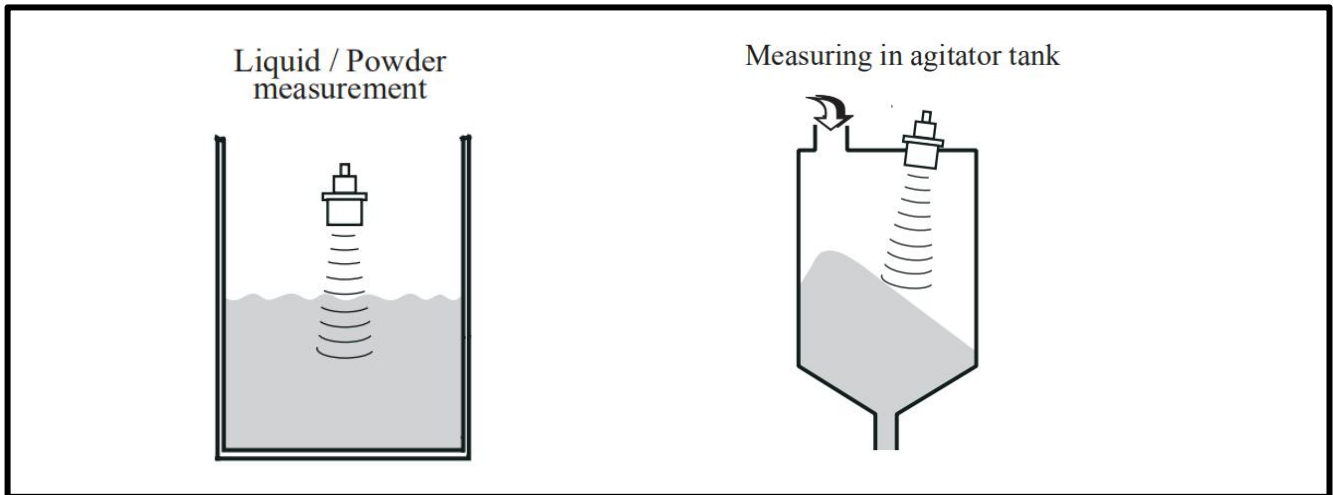
Display



Application

- ◆ Sewage/waste water/tapwater treatment equipment. Such as silos, open tanks , dams and wells.
- ◆ Liquids such as edible-oils, sauces and beverages.
- ◆ Chemical material such as solvent, paints, carbonic acid, water lime slurry and wax.
- ◆ Granular materials such as flour, wheat and corn.
- ◆ Chemical fibers, petrochemical materials such as plastic powders, plastic granules and plastic chips.



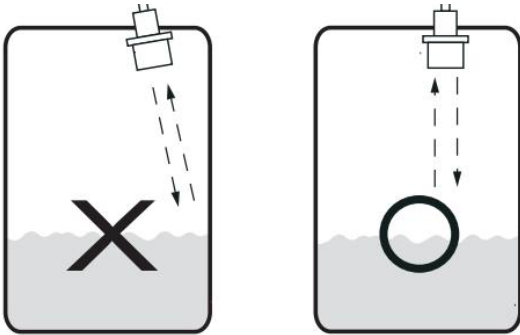


Parameter

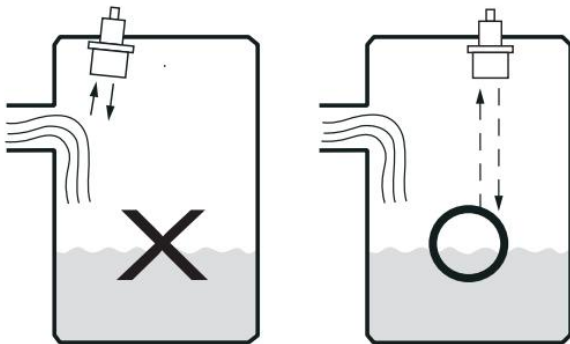
Measure Range:	5m、10m (Optional)
Blind zone:	≤0.35m
Accuracy:	0.5%F.S
Display:	OLED
Display resolution:	1mm or 0.1%FS
Power:	14~28VDC
Power consumption:	5W
Output (optional):	4~20mA RL>500Ω (standard) RS485 2 relays (AC: 3A 250V)
Working temperature	-20~60℃
Storage temperature	-20~70℃
Temperature compensation	Automatic
Installation:	Thread / Flange
Ingress Protection:	IP65
Measure type	Level / Distance

Installation

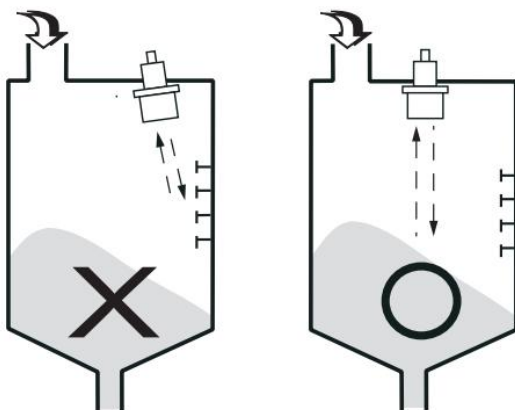
Keep transducer perpendicular to liquid.



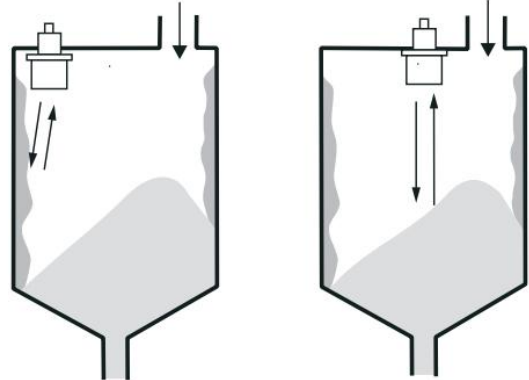
Mount the transducer away from the inlet to avoid false echoes.



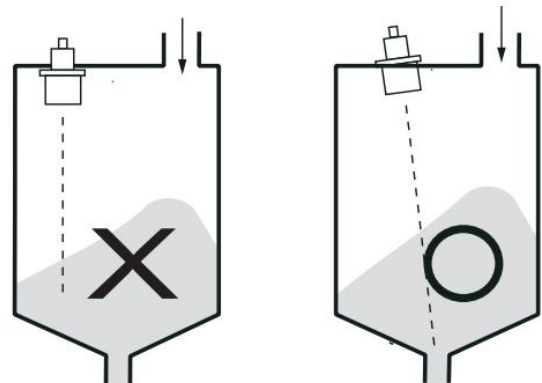
The transducer should not be mounted too close to the tank wall, the bracket can cause strong false echoes.



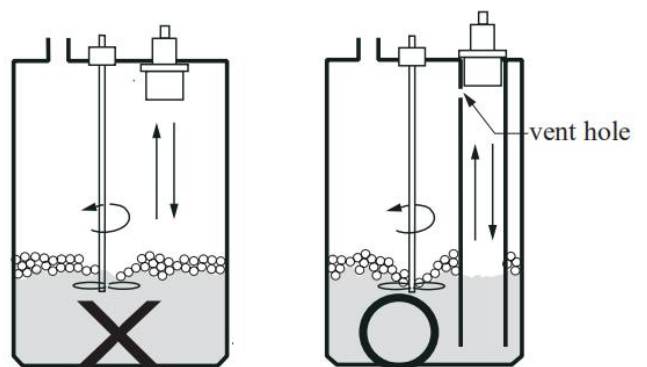
The transducer should not be mounted too close to the tank wall, the build-up on the tank wall cause false echoes.



When you mount the transducer on the solid tank, the transducer must point to the tank outlet.



As is illustrated by the figure on the right, the transducer should be mounted on the top of guide tube to prevent the false echoes from turbulence and foam. The guide tube should come with a vent hole at top of the tube to allow the liquid vapor go out of the tube.



Ultrasonic level transmitter

Model								Description
Type	-	-	-	-	-	-	-	
	MP							Model
Range	RT1							0 - 5 meter
	RT2							0 - 10 meter
Accuracy			J5					0.5% FS
Output type				O1				Two-wire4 - 20mA output
				O8				Four-wire4 - 20mA output
Communication				D0				None
				D2				RS485
Relay output					A0			No alarm output
					A2			
Power supply						V1		(14~28) VDC

twilight

INSTRUMENTOS DE MEDICIÓN INDUSTRIAL



LLÁMANOS

+52(81) 8115-1400 / +52 (81) 8173-4300

LADA Sin Costo:
01 800 087 43 75

E-mail:
ventas@twilight.mx

www.twilight.mx



/ [twightsadecv](https://www.facebook.com/twightsadecv)



/ [twightsadecv](https://twitter.com/twightsadecv)



/ [twightsadecv](https://www.youtube.com/twightsadecv)