

twilight

INSTRUMENTOS DE MEDICIÓN INDUSTRIAL



Balanza de Precisión

BL-HZYA200

Introducción

Ambiente de escala

La ubicación adecuada de su balanza asegurará los mejores resultados repetitivos y precisos.

El lugar ideal para colocar su balanza es en una esquina de una mesa estable y libre de vibraciones y alejada de corrientes de aire que puedan provenir de puertas, ventanas, ductos de ventilación, etc. En muchos laboratorios se suele colocar la balanza sobre una superficie de mármol, granito o metal para asegurar estabilidad y un área libre de vibraciones.

La temperatura de operación recomendada es de 68°F±45.5°F (20°C±7.5°C) con una desviación de no más de 41°F/hora (5°C/hora).

La humedad relativa de operación recomendada es de entre 50% a 80%.

Precauciones de seguridad

No opere la balanza en ambientes de riesgo. Todas las salidas deben estar en tierra adecuadamente por seguridad del operador.

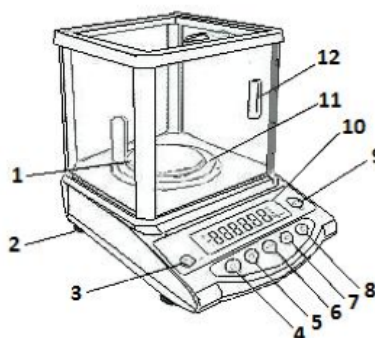
La balanza recibe energía siempre que el cable de corriente alterna se encuentre enchufado en la pared, aún cuando la pantalla esté apagada. Esto para mantener el sistema preparado y eliminar el tiempo de espera antes de comenzar su uso. Si no planea utilizar esta balanza por un periodo superior a cinco días, debería desconectarla, de lo contrario simplemente apague la pantalla con el botón de encendido/apagado y vuelva a encenderla cuando sea que la vaya a utilizar.

Especificaciones técnicas

Capacidad	200 gramos
Resolución	0.001g
Repetitividad	±0.002g
Linealidad	0.002g
Diámetro de plataforma	80mm
Dimensiones	280x190x265mm
Peso Neto	4.1onzas
Tiempo de encendido	20 a 30 segundos

Descripción General

1. Plataforma
2. Niveladores de base
3. Nivel burbuja
4. Botón de encendido/apagado
5. Botón de unidad
6. Botón de tara
7. Botón de modalidad
8. Botón de CAL
9. Botón de tara
10. Botón de peso
11. Protectores



12. Manija de puerta deslizante

Instalación

Desempacando

Desempaque la balanza con cuidado y retírela de dese que se quede con la caja y empaques originales para almacenar la balanza cuando esta no se vaya a utilizar. Si la balanza se ve dañada, contacte con su distribuidor inmediatamente. Quédese con todos los materiales de empaque tal cual como los recibió.

Alistando la balanza

- a) Retire toda la cinta adhesiva que se utilizó para mantener los vidrios cerrados durante el envío.
- b) Coloque la plataforma en su posición en la balanza.
- c) Ajuste los niveladores de base hasta que el nivel burbuja esté centrado.
- d) Cierre las puertas protectoras debidamente.

Quizás desee quedarse con la caja y empaques originales para almacenar la balanza cuando esta no se vaya a utilizar. Si la balanza se ve dañada, contacte con su distribuidor inmediatamente. Quédese con todos los materiales de empaque tal cual como los recibió.

Encendiendo la balanza y realizar pruebas

- a. Conecte el cable de energía a la balanza enchufe el adaptador de corriente alterna a una entrada de pared disponible.
- b. Encienda la balanza y espere durante aproximadamente 5 segundos mientras se realiza una prueba de pantalla automática.
- c. Una vez que la pantalla muestre 0.0g, 0.00g, 0.000g o 0.0000g, esta se encuentra lista para utilizarse.
- d. Para apagar la balanza, basta con oprimir el botón de encendido/apagado.

Pesando por suspensión

Esta balanza se encuentra equipada con la característica de realizar mediciones de peso por suspensión con la ayuda de un aditamento que le permite suspender el objeto a medir por debajo de la balanza. Para hacer uso de esta característica, la balanza debe estar colocada de manera que pueda permitir que el objeto a medir quede suspendido por debajo de esta. Esta característica es útil para mediciones especiales que requieran saber cálculos específicos de gravedad.

Nota: Para obtener mejores resultados de esta característica, es recomendable esperar de 20 a 30 minutos para permitir que la balanza se prepare.

Operación

Pesando una muestra

1. Presione el botón de tara para reiniciar la lectura a cero.
2. Coloque la muestra sobre la plataforma
3. Revise la lectura una vez que esta se haya estabilizado.

Pesando con un contenedor

En ocasiones es necesario medir una muestra con contenedor (líquidos). Para mostrar sólo el peso del contenido (peso neto) y no el peso de todo completo (peso bruto), se emplea el uso del botón de tara.

- a) Coloque el contenedor vacío sobre la plataforma.
- b) Espere a que la lectura se estabilice y luego presione el botón de tara para reiniciar la lectura a cero.
- c) Agregue la muestra al contenedor.
- d) La lectura se estabiliza cuando se muestra la unidad seleccionada en pantalla (g, oz, lb, etc.)

Cambiando de unidad

Esta balanza puede ofrecer lecturas en 14 diferentes unidades. Gramos (g), Quilate (ct), Libra (lb), Onza (oz), Onza troyana (ozt), Grano (gn), Pennyweight (dwt), Newton (N), Tola (T), T/A/R, Adarme (dr), Tael (tl), ltl.j, ltl. H.

1. Para cambiar de unidad presione el botón de unidad
2. La unidad cambiará en ciclo entre las unidades disponibles cada que presione el botón de unidad.
3. Cuando encienda de nuevo la balanza, esta retendrá la última unidad utilizada.

Contando Piezas

Cuando todos los objetos a medir cuentan con el mismo peso, es posible utilizar la función de conteo de la balanza para conseguir de manera rápida y concisa un conteo de piezas. Sólo es cuestión de seguir las siguientes instrucciones.

- a) Presione el botón de modalidad hasta que aparezca "pcs" en pantalla.
- b) La pantalla mostrará "10 pcs" indicando que debe colocar 10 piezas del material a contar en la plataforma. Si lo desea puede cambiar la cantidad de piezas presionando el botón CAL. Las posibles cantidades son 10, 20, 50, 100, 150, 200, 250 y 500.
- c) Presione el botón de modalidad una vez que haya elegido la cantidad de piezas inicial.
- d) Ahora puede agregar cualquier cantidad extra de piezas en la plataforma o contenedor y la pantalla mostrará el conteo de piezas.
- e) Para salir de la modalidad de conteo simplemente presione de nuevo el botón de modalidad.

Nota: Mientras más piezas se coloquen en la balanza, el conteo será más preciso. Se puede utilizar el botón de tara en esta modalidad para discriminar algún posible contenedor. La cantidad de referencia no se almacena al salir de esta modalidad.

Calibrando la balanza

Esta balanza puede llegar a requerir de calibración en los siguientes casos:

- Antes de pesar por primera ocasión.
- Después de que la balanza no se ha utilizado por mucho tiempo.

- Si se ha cambiado la ubicación de la balanza.
 - Si ha cambiado significativamente la temperatura del ambiente.
- a) Prepare el peso de calibración.
 - b) Limpie la plataforma y presione el botón de tara.
 - c) Cuando se estabilice la lectura en pantalla, mantenga presionado el botón CAL durante 5 segundos.
 - d) La pantalla mostrará “-CAL-“ y luego el peso solicitado aparecerá en pantalla.
 - e) Presione el peso de calibración en el centro de la plataforma y espere a que la pantalla deje de parpadear.
 - f) Ahora puede retirar el peso de prueba y la balanza regresará a modalidad de peso normal.

Calibración Lineal

La calibración lineal ajusta la balanza para dos o más puntos, no sólo uno. Para ajustar la calibración lineal sólo siga los pasos a continuación.

- a) Prepare los pesos de calibración.
- b) Limpie la plataforma y presione el botón de tara.
- c) Cuando la lectura se estabilice, mantenga presionado el botón CAL durante 5 segundos.
- d) La pantalla mostrará “-CAL-“ y luego el peso solicitado aparecerá en pantalla.
- e) En este punto, mantenga presionado el botón de modalidad por 5 segundos.
- f) La pantalla mostrará el primer peso solicitado en pantalla. Coloque dicho peso en el centro de la plataforma.
- g) Una vez que la pantalla deje de parpadear, le pedirá el siguiente peso de prueba, coloque el siguiente peso solicitado en el centro de la plataforma.
- h) Cuando se retire el último peso solicitado, la lectura en pantalla se reiniciará a cero y se habrá completado el proceso de calibración lineal.

Pesado en porcentaje

- a) Coloque el peso completo de referencia en la plataforma (100%).
- b) Presione el botón de unidad hasta que aparezca “%” en pantalla para indicar medición de peso por porcentaje.
- c) Ahora puede colocar cualquier cantidad a la escala y esta le mostrará el porcentaje en referencia al peso completo que colocó en el primer paso.

Nota: El peso completo de referencia no se almacena tras dejar esta modalidad.