

# twilight

INSTRUMENTOS DE MEDICIÓN INDUSTRIAL



**Luxómetro de 20,000 Lux**  
*LT-YK10LX*

## Introducción

Gracias por la compra del Luxómetro LT-LX1108, éste le permitirá realizar mediciones de campo con precisión y comodidad.

Aunque el Luxómetro es instrumento complejo que requiere un manejo delicado, el fabricante se ha esmerado en dotarlo con una estructura física que lo hace durable si se aplican las técnicas apropiadas para su operación.

### Nota:

Este instrumento no es de uso rudo y requiere ser manipulado apropiadamente para su conservación.

## 1. Características

- Luxómetro profesional de fácil operación
- Su sensor usa un foto-diodo y un filtro corrección de color exclusivos cuyo espectro cumple con el espectro fotópico de la C.I.E.
- Corrección del factor cosenoidal del sensor para cumplir estándar.
- La sonda separada del medidor le permitirá colocar el foto-sensor en el ángulo óptimo para medir la iluminación.
- La amplia pantalla LCD le permite una clara lectura de los resultados aún en condiciones de alta iluminación.
- Todas las funciones se seleccionan y activan con botones de presión construidos en material ahulado.
- Ajuste manual a "cero".
- El panel frontal es resistente al agua.
- Su micro procesador tipo LSI le asegura confiabilidad y durabilidad. Retención de datos e indicador de batería baja.

## 2. Especificaciones

### 2.1 Especificaciones Generales

Pantalla	Amplio LCD 52 x 40 mm de 4 dígitos de 21.5mm de altura
Rango de Medición	0 Lux a 20,000 Lux
Sensor	Foto-diodo exclusivo y filtro de corrección de color, el espectro cumple con el factor de corrección cosenoidal del estándar C.I.E.
Ajuste a Cero	Ajuste externo
Retención de Datos	Congela el valor desplegado en pantalla.
Indicador de Rango	Indica "1" si rebasa rango Por Debajo de Rango "- - -"
Temperatura de operación	0 °Ca50 °C(32 °F - 122 °F)
Humedad de Operación	Menor a 80% Humedad Relativa (RH)

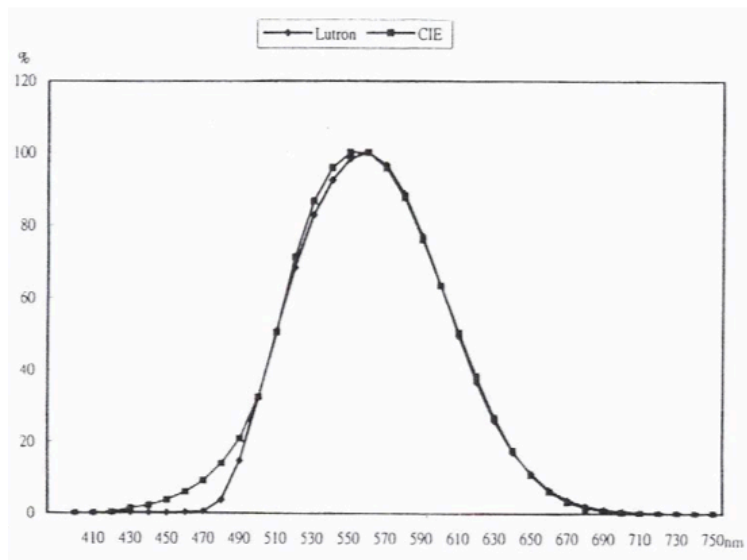
Suministro de Energía	9.0 VCD, 006P, MN1604 (PP3) o equivalente
-----------------------	---

Requerimiento de corriente	Aprox. 3mA
Peso	280gr / 0.62 Lb
Dimensiones	Instrumento Principal: 200 x 68 x 30 mm (7.9" x 2.7" x 1.2")
	Sensor de Luz de la Sonda: 82 x 55 x 7 mm (3.2" x 2.2" x 0.3")
Accesorios Incluidos:	Manual de instrucciones 1 pz. Sonda de Luz con funda 1 pz
Accesorios opcionales	Estuche suave con correa modelo CA- 05a (260 x 10 x 55 mm)

## 2.2 Especificaciones eléctricas

Rango	Lectura en Pantalla	Resolución
2,000 Lux	0 a 1999 Lux	1 Lux
20,000 Lux	2,000 a 19,990.0 Lux	10 Lux
Comentario: Las anteriores especificaciones se han obtenido en un ambiente con un campo de fuerza RF menor a 3 V/M y a una frecuencia menor a 30 MHz.		

## 2.3 Espectro del sensor de luz



### 3. Descripción del panel frontal

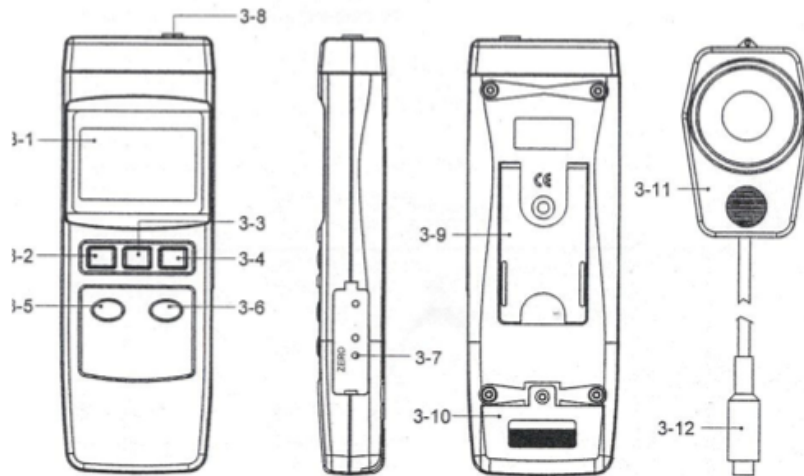


Figura 1

- |                                    |                                 |
|------------------------------------|---------------------------------|
| 3-1 Pantalla LCD                   | 3-7 Ajuste a cero VR            |
| 3-2 Botón de Encendido             | 3-8 Conector de la sonda de Luz |
| 3-3 Botón de Retención en Pantalla | 3-9 Soporte                     |
| 3-4 REC (Grabar max/min)           | 3-10 Espacio de la batería      |
| 3-5 Botón x 1                      | 3-11 Sensor de Luz              |
| 3-6 Botón x 10                     | 3-12 Tapa del sensor            |

### 4. Procedimiento de Medición

4.1 Conecte el sensor (3-12, Fig1) en el enchufe receptor (3-12, Fig.1)

4.2 Presione el botón de encendido (3-2, Figura 1) para poder operar.

4.3 Seleccione el rango

4.3.1 Seleccione rango de 2,000 Lux presionado el botón "X1" (3-5, Fig.1).

4.3.2 Seleccione rango de 20,000 Lux presionado el botón "X10" (3-6, Fig.1). Este rango despliega el símbolo "▼" en la esquina inferior derecha de la pantalla.

4.4 Sostenga el sensor de luz (3-11, Fig.1) con su mano y dirija el sensor hacia la fuente de luz, entonces la pantalla indicará el valor de la medición en la pantalla LCD.

Nota: El rango de 10X está diseñado para medir valores de luz mayores o iguales a 2,000 Lux. Si la fuente de luz que se evalúa está por debajo o es igual a 1,999 Lux, deberá elegir el rango 1X para obtener una mayor precisión y una resolución más fina.

4.5 Retención de Datos

4.5.1 Durante una medición, presione el botón de “Hold” (3-4, Figura 1) para mantener fijo el valor de medición en la pantalla.

4.5.2 El mensaje “HOLD” estará visible en el LCD por todo el tiempo que este activo el bloqueo de la pantalla.

4.5.3 Para liberar la pantalla y hacer otra medición presiones, presione el botón “HOLD” nuevamente. El indicador “hold” también desaparecerá de la pantalla.

#### 4.6 Apagado

4.6.1 Presione el botón “power” (3-3, Figura 1) para apagar el equipo

### 5. Ajuste a cero

5.1 Se requiere ajustar a cero el instrumento Debido a que algunos las variaciones de temperatura, la carga en la batería, el uso prolongado y otros factores pueden causar algún desfase del punto de referencia o cero.

5.1.1 Seleccione el rango de “2,000 LUX” con botón 1X (3-5, Figura 1).

5.1.2 Abra la tapa lateral para descubrir el ajuste VR (3-7, Figura 1). 5.1.3 Oscurezca el sensor de luz (3-11, Figura 1)

5.1.4 Usando un desarmador del tamaño apropiado, gire el tornillo de ajuste a cero hasta que los dígitos en la pantalla alcancen un valor de “cero”.

### 6. Cambiando la Batería

6.1 Cuando la pantalla indique el ícono de carga insuficiente será necesario cambiar la batería. Sin embargo, este aviso se despliega con anticipación permitiéndole operar por algunas horas más cumpliendo correctamente con la especificación de precisión.

6.1.1 Quite la cubierta de la batería (3-10, Figura 1) y retire la pila fuera del instrumento.

6.1.2 Reemplace con una batería de 9VCD y reinstale la tapa.

6.1.3 Asegure la tapa de batería después de cada cambio de batería.